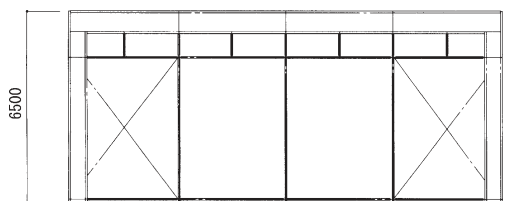


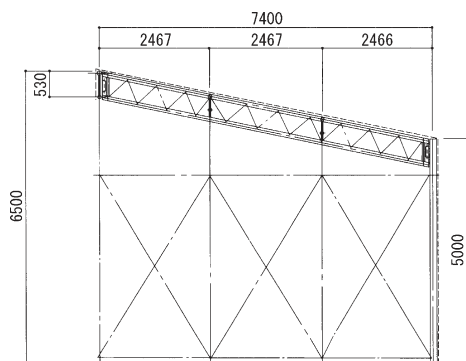


## 図面

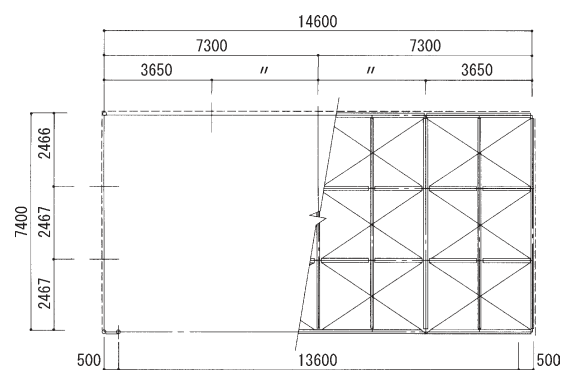
立面図



断面図



平面図



## 仕様

構造：骨組膜構造／膜材：PVCターポリン（防災2級合格品）

商品CD：71454 14.6m×7.4m（建面積：108.04㎡）