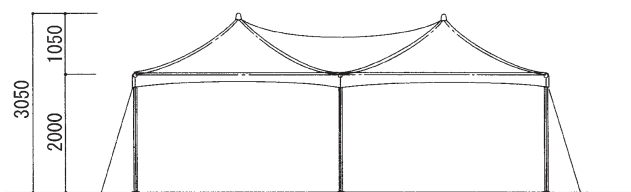




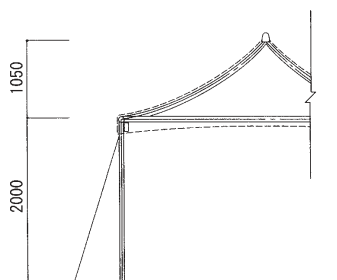
ロイヤルパワーテント

## 図面

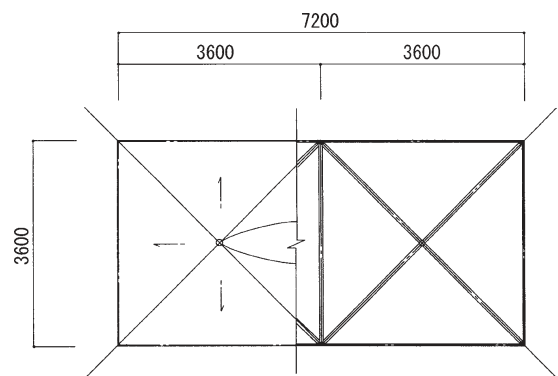
立面図



断面図



平面図



## 仕様

構造：骨組膜構造

膜材：PVCターポリン（防炎2級合格品）

商品CD：

71470 W3.6m × L3.6m（建面積：12.96㎡）

71471 W3.6m × L7.2m（建面積：25.92㎡）